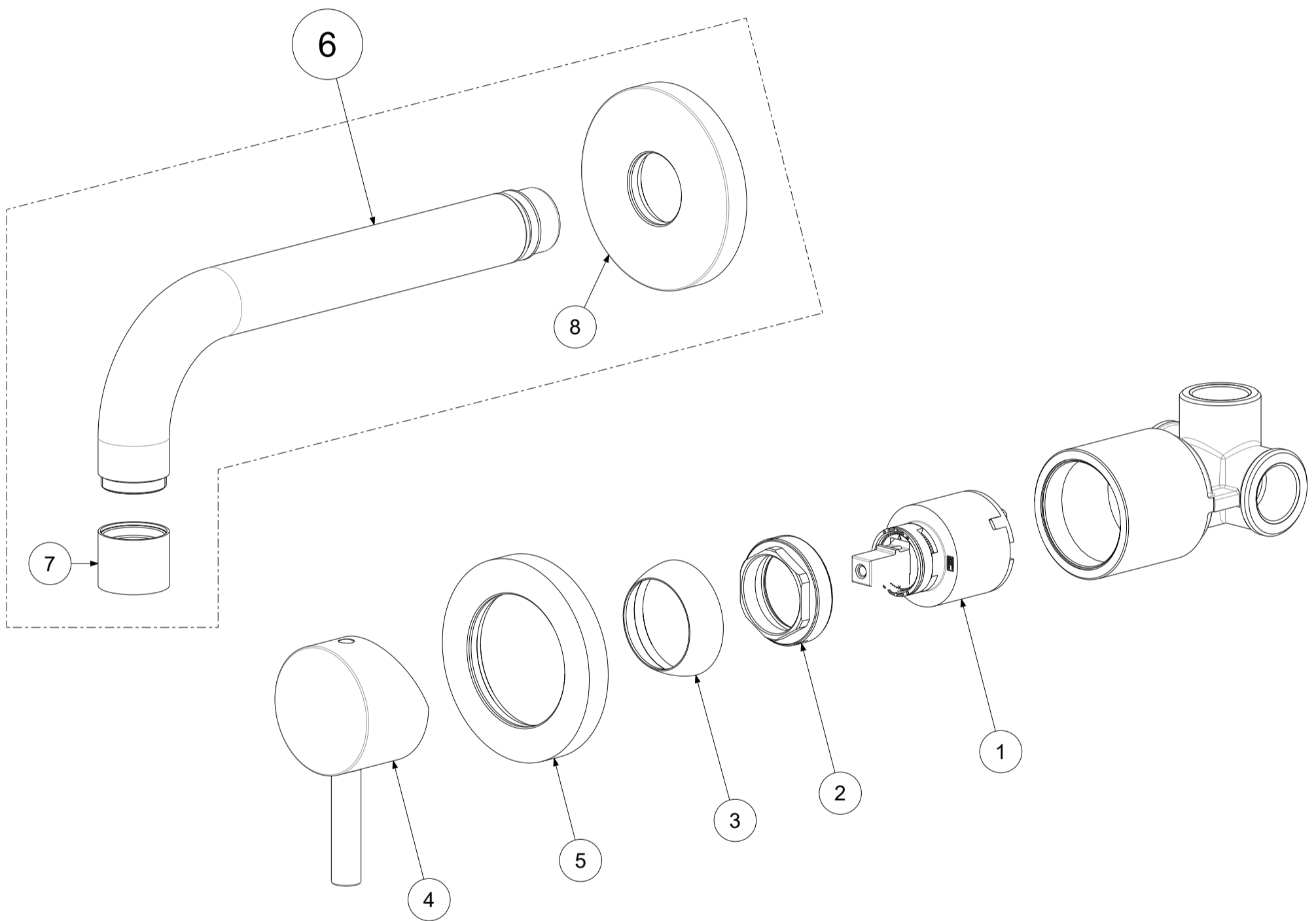


P Item	CODICE Code	DESCRIZIONE Designation
1	ZA91104R	Cartuccia miscelatore D.35 s/distributore CON REGOLAZIONE
2	ZGHI010	Ghiera ferma cartuccia 37 x 1
3	ZCAP034..	Cappuccio sottoleva metallo 37x1
4	ZLEV085..	Leva Stick corta
5	ZPIA082..	Piastra con guarnizione per miscelatore
6	ZBOC081..	Bocca a muro mm. 175 con piastra Ø70
7	ZAER033..	Aeratore Ø22x1F
8	ZPIA083..	Piastra con guarnizione per bocca



	APPROVATO: Approved:			<b>A3</b>	SCALA Scale	0,600	MATERIALE Material	VARI
	DESEGNATO: Design:	Bertoli	23/11/2020		UNITA' Unit	mm	SERIE Range	STICK
		DESCRIZIONE - Description:						
		Set incasso 2 fori (SK010 c/pia.d.70+bocca c/ros.d.70 mm.245 Qty) STICK						
FOGLIO - Sheet:		Ricambi	CODICE - Part Number:		<b>SK006CR70</b>			